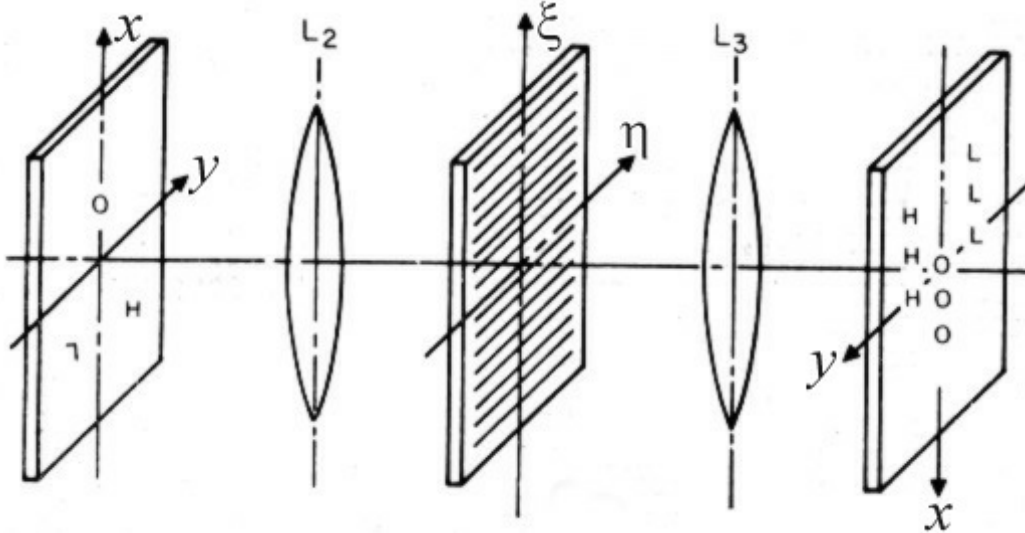


ВЫЧИТАНИЕ ИЗОБРАЖЕНИЙ

4f система с амплитудной решеткой в Фурье-плоскости:



$$H(\xi, \eta) = \frac{1}{2} \left[1 + \cos \left(\xi a + \frac{\pi}{2} \right) \right]$$

Структура формируемого изображения:

Если $I_{in}(x, y) = I_1(x - a, y) + I_2(x + a, y)$

Тогда
$$I_{out}(x, y) = \frac{1}{16} I_1(x - 2a, y) + \frac{1}{4} I_1(x - a, y) + \frac{1}{16} \left[\sqrt{I_1(x, y)} - \sqrt{I_2(x, y)} \right]^2 + \frac{1}{4} I_2(x + a, y) + \frac{1}{16} I_2(x + 2a, y)$$



I_{in}



$$\left[\sqrt{I_1} - \sqrt{I_2} \right]^2$$